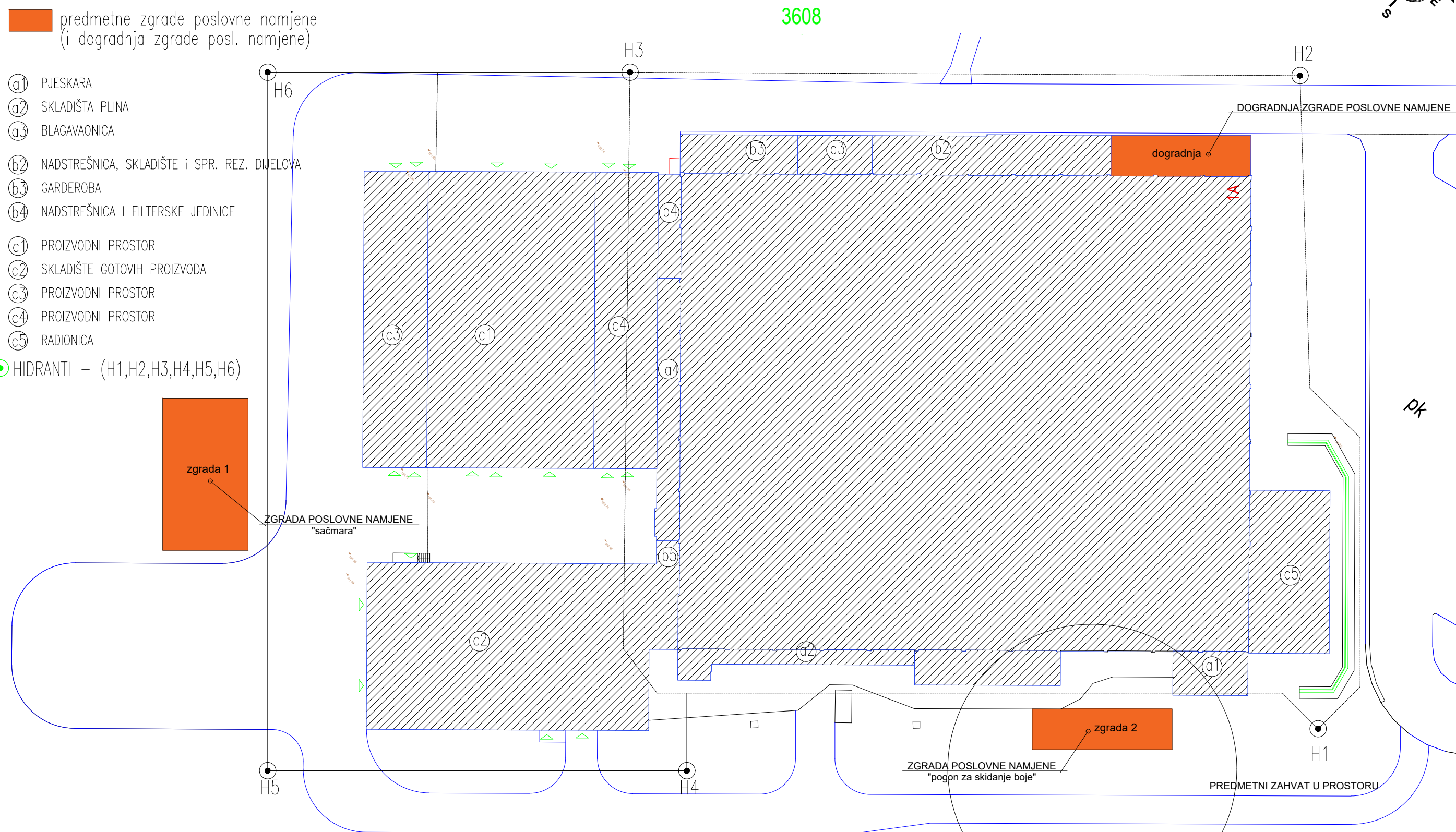




glavni arhitektonski projekt

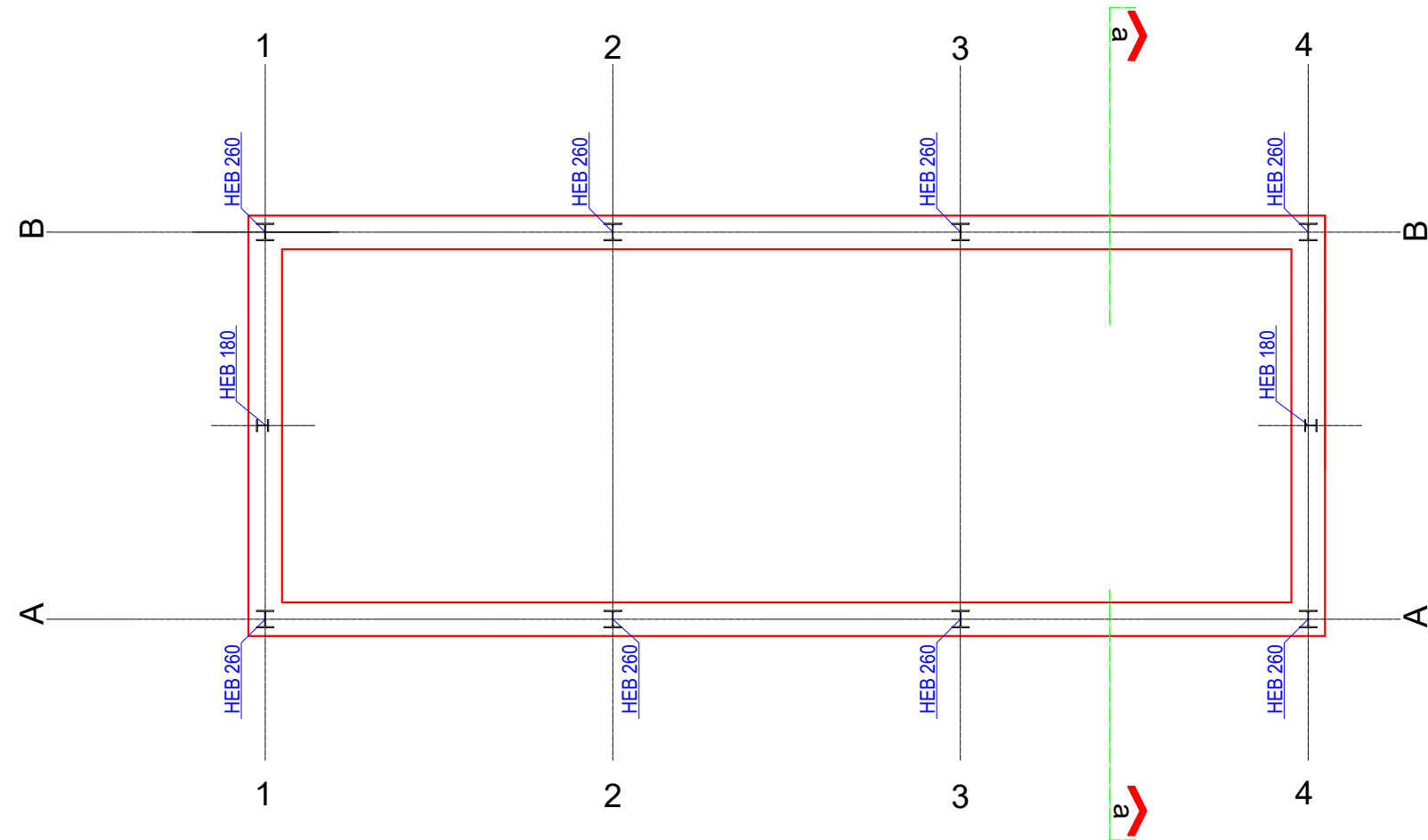
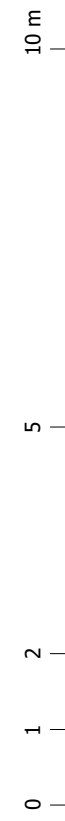
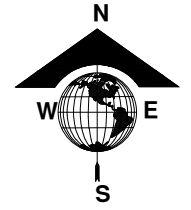
KAZALO:

- POSTOJEĆE ZGRADE POSLOVNE NAMJENE
- predmetne zgrade poslovne namjene (i dogradnja zgrade posl. namjene)
- ⓐ1 PJEŠKARA
- ⓐ2 SKLADIŠTA PLINA
- ⓐ3 BLAGAVAONICA
- ⓑ2 NADSTREŠNICA, SKLADIŠTE I SPR. REZ. DIJELOVA
- ⓑ3 GARDEROBA
- ⓑ4 NADSTREŠNICA I FILTERSKE JEDINICE
- ⓒ1 PROIZVODNI PROSTOR
- ⓒ2 SKLADIŠTE GOTOVIH PROIZVODA
- ⓒ3 PROIZVODNI PROSTOR
- ⓒ4 PROIZVODNI PROSTOR
- ⓒ5 RADIONICA
- ⦿ HIDRANTI – (H1,H2,H3,H4,H5,H6)



PROJECT BY INNIVIVO d.o.o.

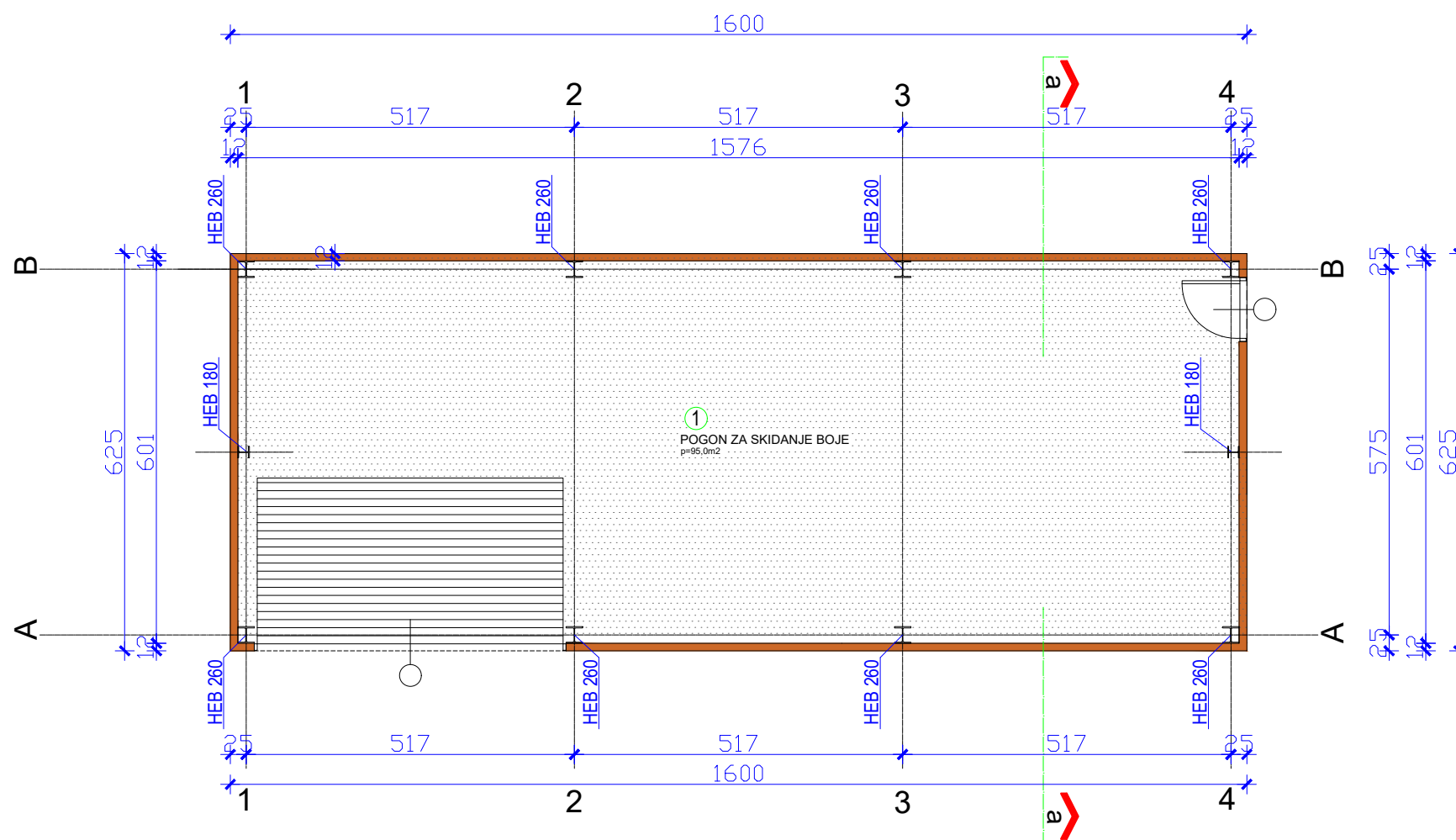
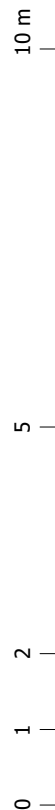
	INVESTITOR / NARUČITELJ: STARCO BELI MANASTIR d.o.o.		GLAVNI PROJEKTANT: ovl.arh. Robert Raff, dipl.ing.		ZAJEDNIČKI BROJ: ST-2023	
	GRADEVINA / MJESTO Zgrada poslovne namjene / B.Manastir		PROJEKTANT: ovl.arh. Robert Raff, dipl.ing.			
d.o.o. za projektiranje i građenje		FAZA PROJEKTA: Glavni projekt- arhitektonski		PROJEKTANT: Đuro Kolarić, dipl.ing.građ.		LIST 1
Osijek, Ul. Martina Divalta br. 24 Ured.Rokova 78, mob.091-721-5027		MJ 1:500	DATUM: lipanj 2023.g.	RN 05/03-IN-2023	NACRT: arhitektonska situacija	



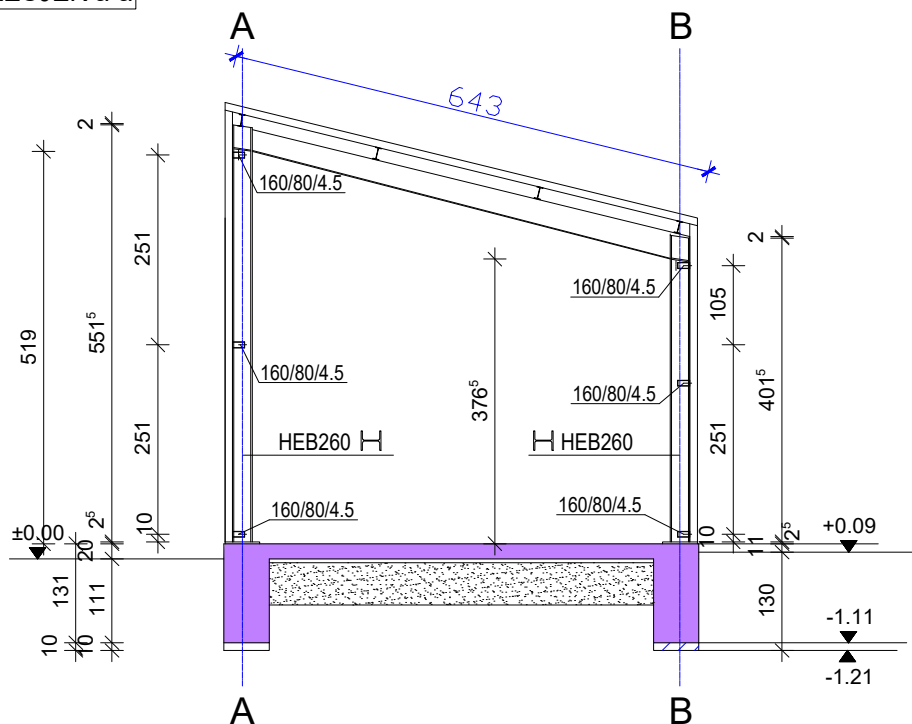
PROJECT BY INN VIVO d.o.o.

- DNO ISKOPA MORA BITI NOSIVO TLO BEZ PRIMJESA OTPADNOG MATERIJALA, MIN. DUBINA CCA 90cm OD NAJNIŽE KOTE POSTOJEĆEG TERENA;
- MINIMALNA DUBINA ISKOPA ZA PODNU PLOČU MORA BITI MIN.30cm OD KOTE POSTOJEĆEG TERENA
- PRILIKOM ISKOPA TLO MORA BITI PREGLEDANO OD OVLAŠTENOG GEOTEHNIČARA I SVI PODACI O POSTOJEĆEM TLU I EVENTUALNO POTREBNIM RADOVIMA NA POBOLJŠANJU TLA UPISANI U GRAĐEVINSKI DNEVNIK;
- EVENTUALNO POTREBAN ZAMJENSKI MATERIJAL IZVESTI U DEBLJINI I SASTAVU U SVEMU PREMA UPUTAMA OVLAŠTENOG GEOTEHNIČARA.

	INVESTITOR / NARUČITELJ: STARCO BELI MANASTIR d.o.o.	GLAVNI PROJEKTANT: ovl.arh. Robert Raff, dipl.ing.	ZAJEDNIČKI BROJ: ST-2023
	GRAĐEVINA / MJESTO Zgrada poslovne namjene / B.Manastir	PROJEKTANT: ovl.arh. Robert Raff, dipl.ing.	
d.o.o. za projektiranje i građenje	FAZA PROJEKTA: Glavni projekt- arhitektonski	PROJEKTANT: Đuro Kolaric, dipl.ing.građ.	LIST 2
Osijek, Ul. Martina Divalta br. 24 Ured.Rokova 78, mob.091-721-5027	MJ 1:100	DATUM: lipanj 2023.g.	RN 05/03-IN-2023 NACRT: tlocrt temelja



PRESJEK a-a

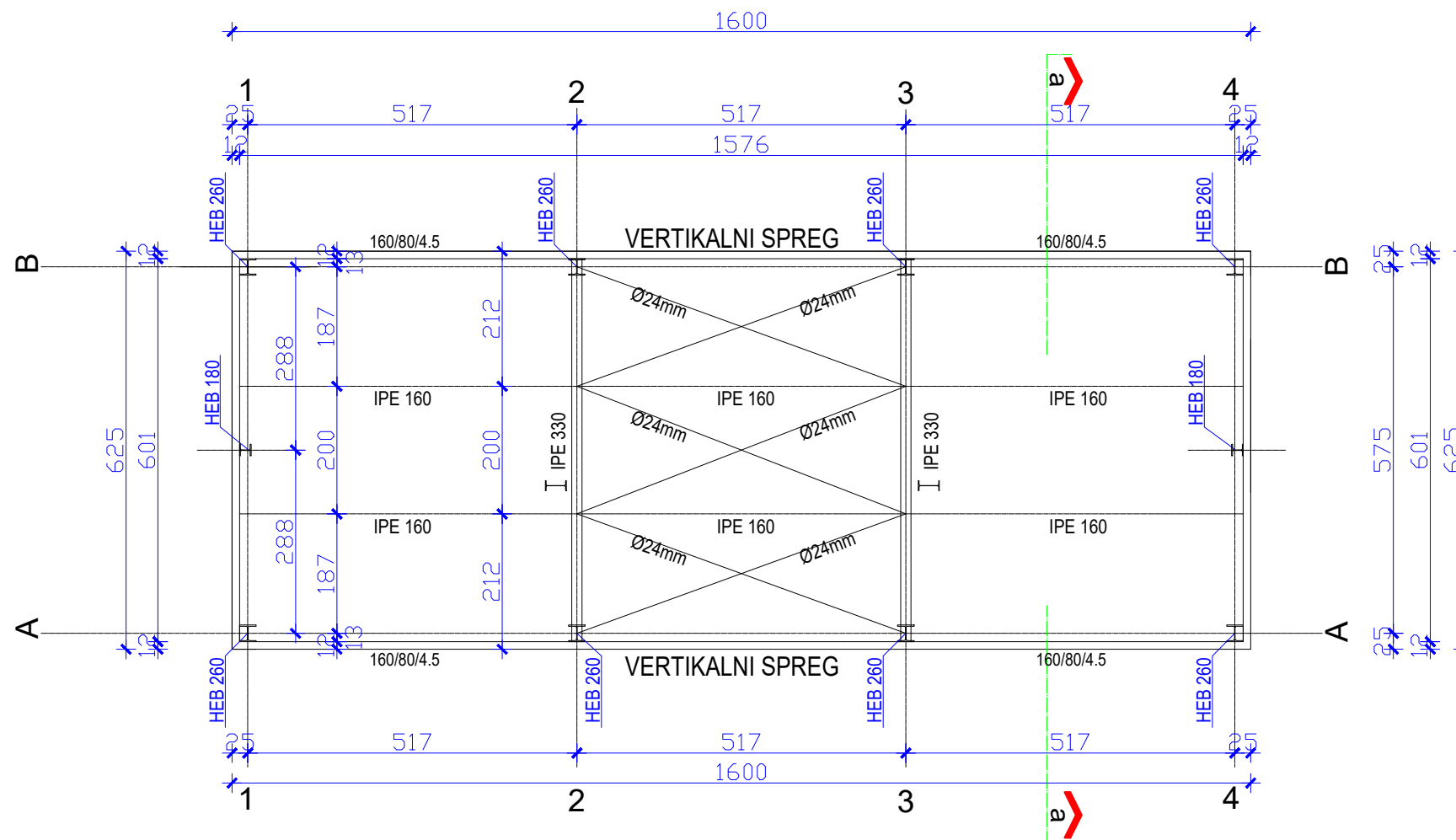


PROJECT BY INN VIVO d.o.o.

	INVESTITOR / NARUČITELJ: STARCO BELI MANASTIR d.o.o.	GLAVNI PROJEKTANT: ovl.arh. Robert Raff, dipl.ing.	ZAJEDNIČKI BROJ: ST-2023
	GRAĐEVINA / MJESTO Zgrada poslovne namjene / B.Manastir	PROJEKTANT: ovl.arh. Robert Raff, dipl.ing.	
d.o.o. za projektiranje i građenje	FAZA PROJEKTA: Glavni projekt- arhitektonski	PROJEKTANT: Đuro Kolaric, dipl.ing.građ.	LIST 3
Osijek, Ul. Martina Divalta br. 24 Ured.Rokova 78, mob.091-721-5027	MJ 1:100	DATUM: lipanj 2023.g.	RN 05/03-IN-2023
NACRT: tlocrt prizemlja i presjek			



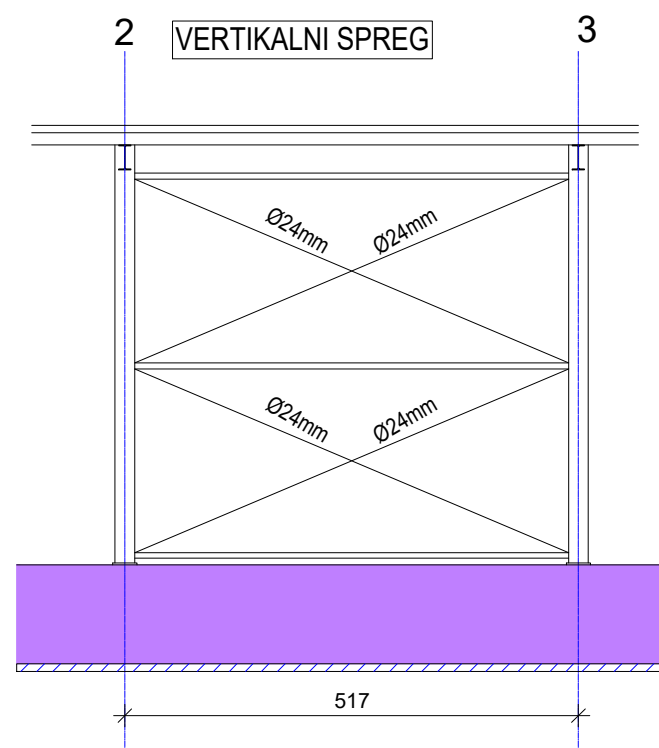
10 m
5
2
1
0



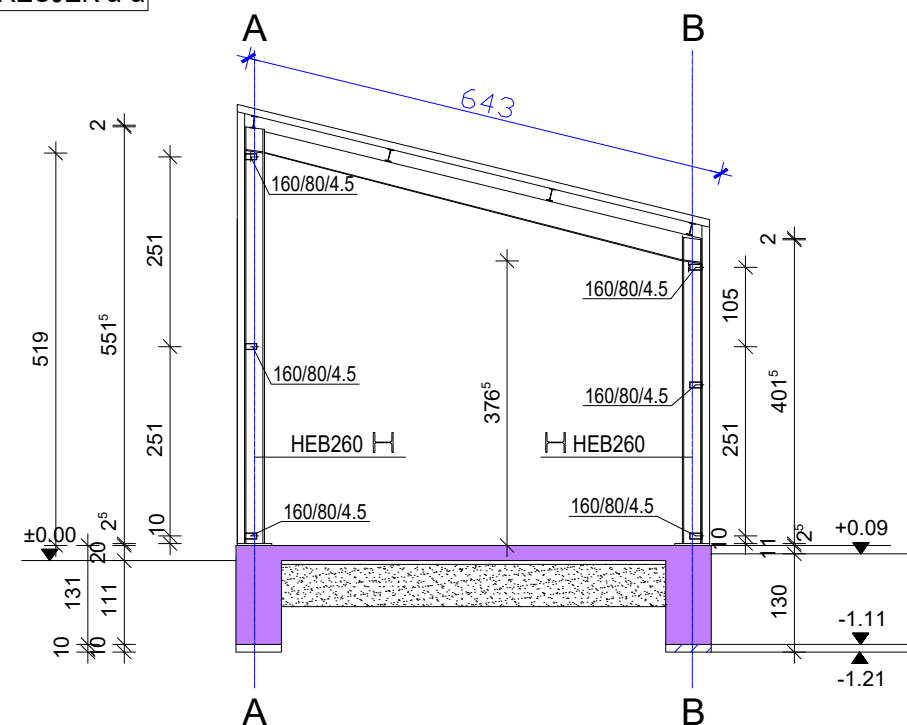
PROJECT BY INN VIVO d.o.o.

	INVESTITOR / NARUČITELJ: STARCO BELI MANASTIR d.o.o.	GLAVNI PROJEKTANT: ovl.arh. Robert Raff, dipl.ing.	ZAJEDNIČKI BROJ: ST-2023
	GRAĐEVINA / MJESTO Zgrada poslovne namjene / B.Manastir	PROJEKTANT: ovl.arh. Robert Raff, dipl.ing.	
d.o.o. za projektiranje i građenje Osijek, Ul. Martina Divalta br. 24 Ured.Rokova 78, mob.091-721-5027	FAZA PROJEKTA: Glavni projekt- arhitektonski	PROJEKTANT: Đuro Kolaric, dipl.ing.građ.	LIST 4
MJ 1:100	DATUM: lipanj 2023.g.	RN 05/03-IN-2023	NACRT: tlocrt krovne konstrukcije

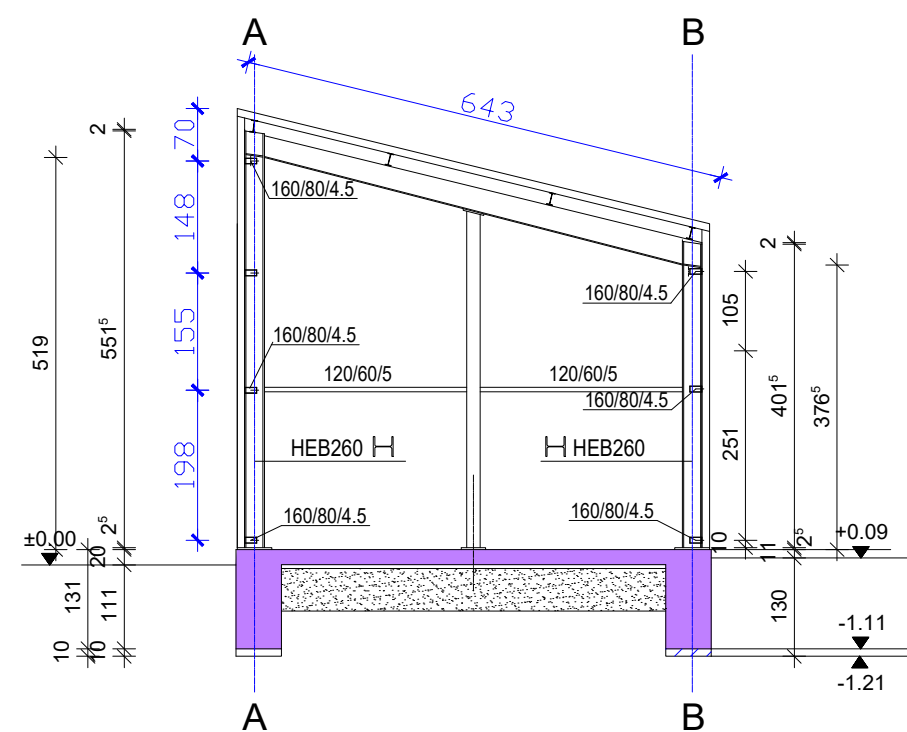
10 m
5
2
1
0



PRESJEK a-a



KONSTRUKCIJA U OSI -1-I-4-



innvivo

d.o.o. za projektiranje i građenje

Osijek, Ul. Martina Divalta br. 24
Ured.Rokova 78, mob.091-721-5027

INVESTITOR / NARUČITELJ:
STARCO BELI MANASTIR d.o.o.

GRAĐEVINA / MJESTO
Zgrada poslovne namjene / B.Manastir

FAZA PROJEKTA:
Glavni projekt- arhitektonski

MJ 1:100
DATUM:
lipanj 2023.g.

GLAVNI PROJEKTANT:
ovl.arh. Robert Raff, dipl.ing.

PROJEKTANT:
ovl.arh. Robert Raff, dipl.ing.

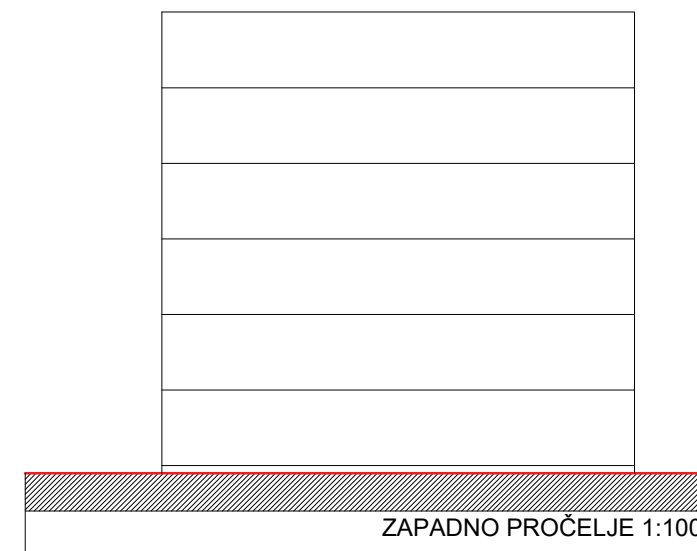
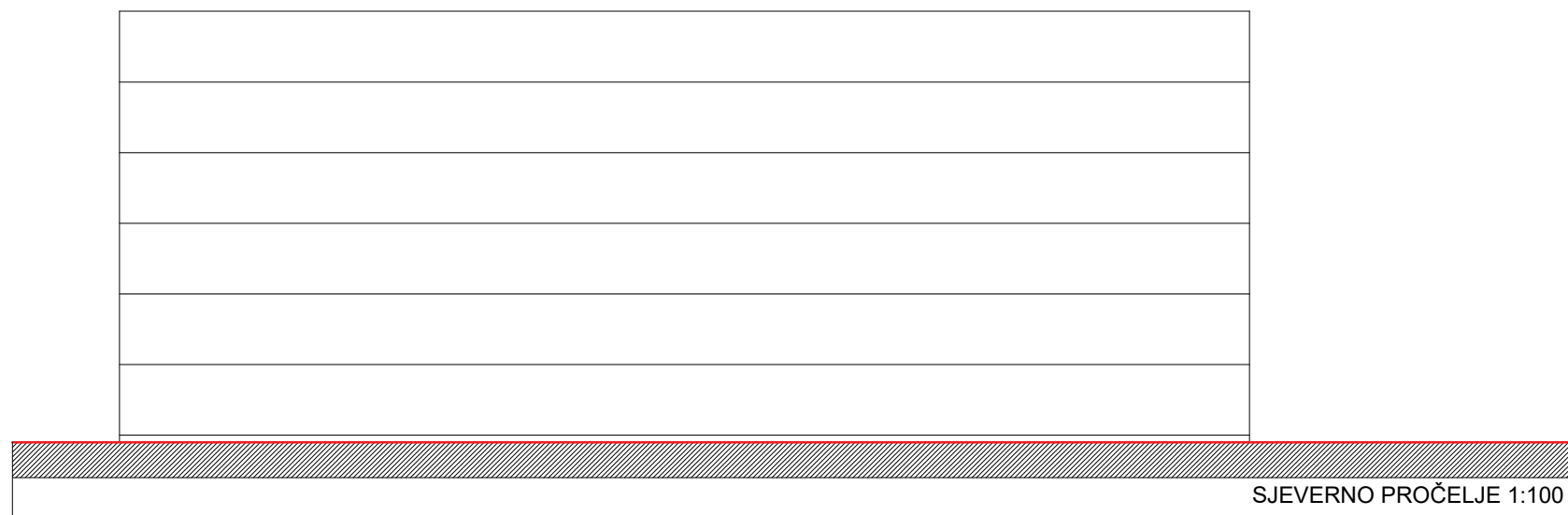
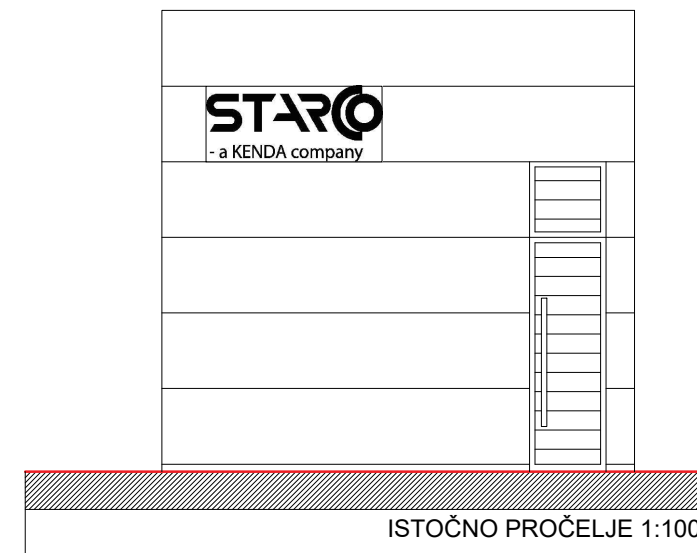
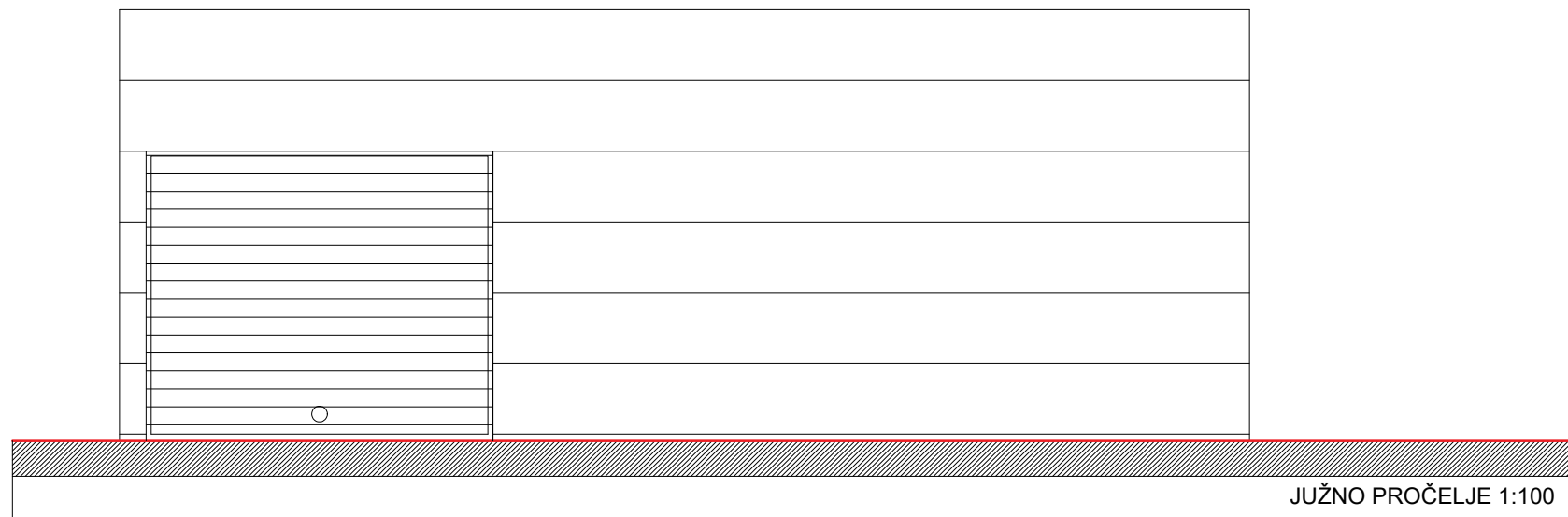
PROJEKTANT:
Đuro Kolarić, dipl.ing.građ.

NACRT: presjeci

ZAJEDNIČKI BROJ:
ST-2023

LIST 5

10 m
5
2
1
0



PROJECT BY INN VIVO d.o.o.

 d.o.o. za projektiranje i građenje Osijek, Ul. Martina Divalta br. 24 Ured.Rokova 78, mob.091-721-5027	INVESTITOR / NARUČITELJ: STARCO BELI MANASTIR d.o.o.		GLAVNI PROJEKTANT: ovl.arh. Robert Raff, dipl.ing.		ZAJEDNIČKI BROJ: ST-2023	
	GRADEVINA / MJESTO Zgrada poslovne namjene / B.Manastir		PROJEKTANT: ovl.arh. Robert Raff, dipl.ing.			
		FAZA PROJEKTA: Glavni projekt- arhitektonski		PROJEKTANT: Đuro Kolarić, dipl.ing.građ.		LIST 6
		MJ 1:100	DATUM: lipanj 2023.g.	RN 05/03-IN-2023	NACRT: PROČELJA	